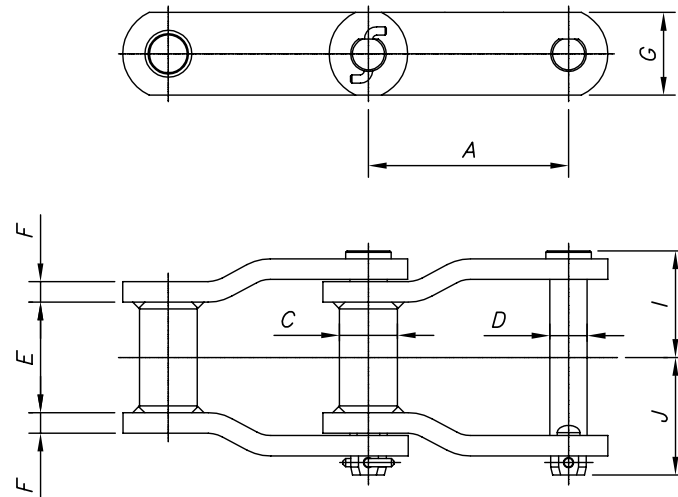
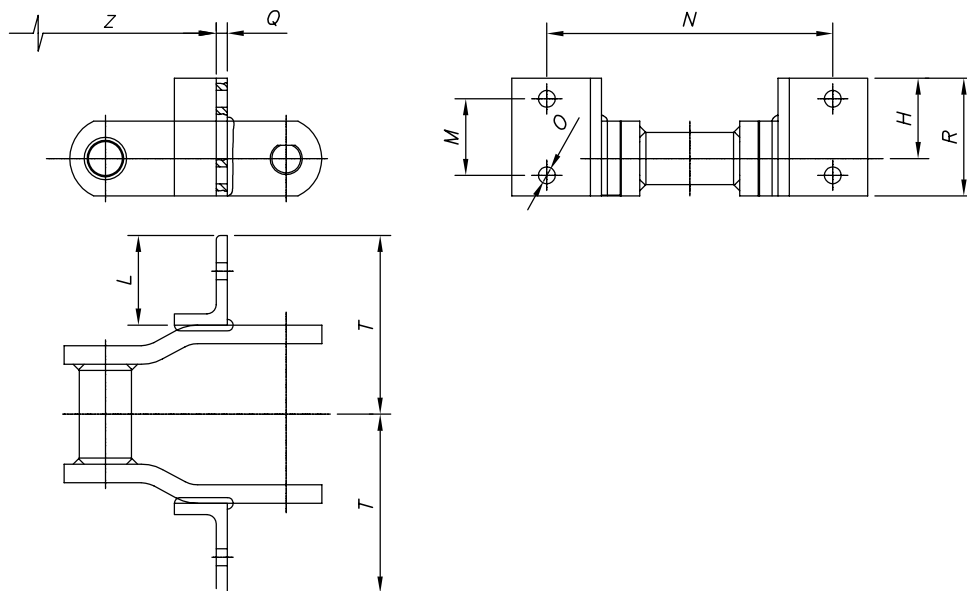


TRANSPORTADOR METÁLICO PARA GRÃOS



N°	A	C	D	E	F	G	I	J	Kg/m	Kgf
FWS-132	153,70	44,40	28,60	84,90	15,80	63,50	81	91	32,80	62.000



N°	H	L	M	N	O	Q	R	T	Z
FWS-132	68,25	76,2	65	243	14,3	9,53	100	151,2	461,1

DIMENSÕES EM MILÍMETRO:

KG/M - PESO POR METRO.

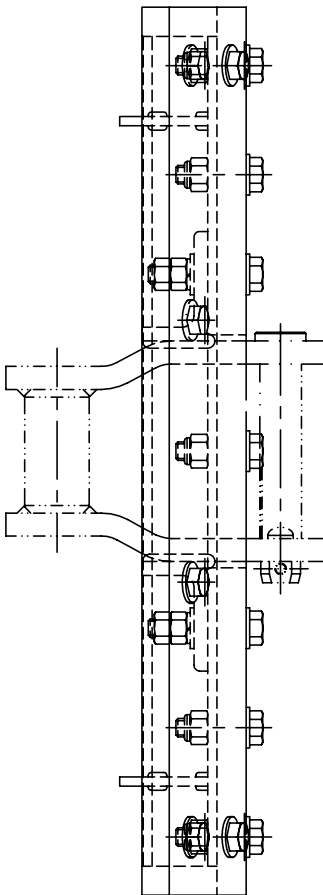
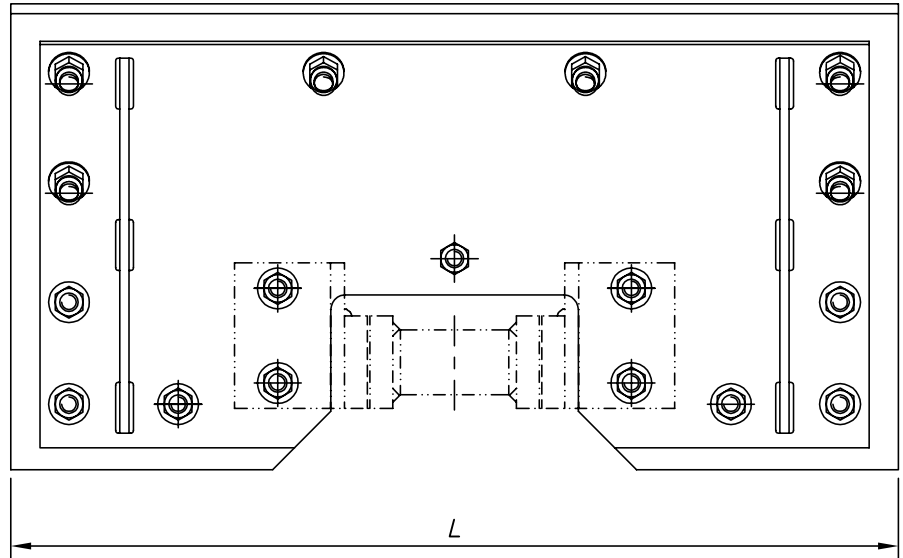
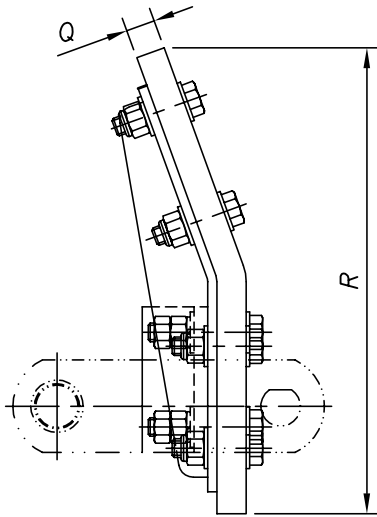
KGf = CARGA DE RUPTURA.

Z = PASSO DO ADITAMENTO

A = PASSO DA CORRENTE, N = LARGURA DO ADITAMENTO, PODEM SER DE ACORDO COM A ESPECIFICAÇÃO DO CLIENTE.

AS INFORMAÇÕES CONTIDAS NESTA FOLHA ESTÃO SUJEITAS A ALTERAÇÃO SEM PRÉVIO AVISO.

TRANSPORTADOR METÁLICO PARA GRÃOS



ARRASTADOR

N°	H	L	R	N	O	Q	R	T	Z
FWS-132	20	610	320	243	14,3	9,53	100	151,2	461,1

DIMENSÕES EM MILÍMETRO:
 Q= ESPESSURA, L= LARGURA, R = ALTURA, PODEM SER DE ACORDO COM A ESPECIFICAÇÃO DO CLIENTE.
 AS INFORMAÇÕES CONTIDAS NESTA FOLHA ESTÃO SUJEITAS A ALTERAÇÃO SEM PRÉVIO AVISO.