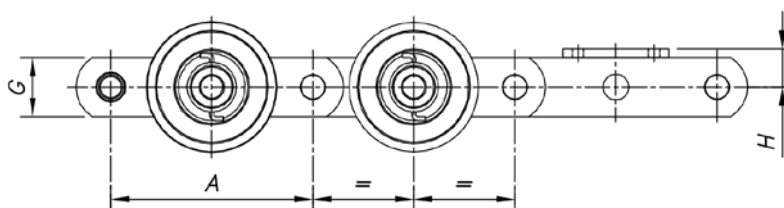
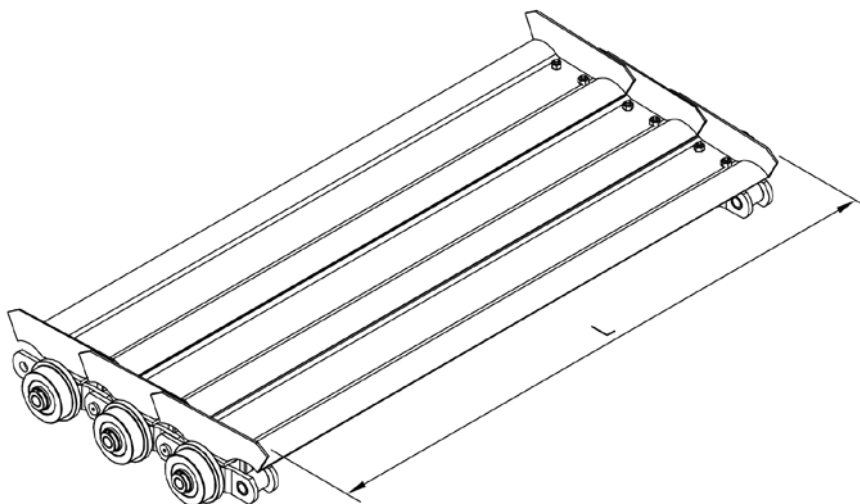
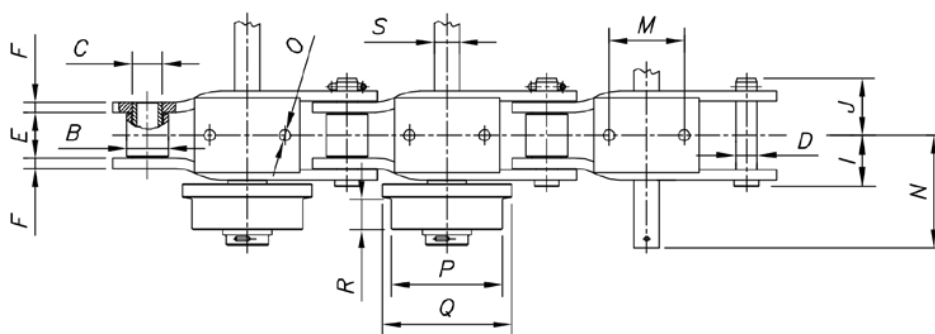


TRANSPORTADOR METÁLICO PARA CANA

MAIN AND AUXILIARY CANE CARRIER CHAINS | CADENAS PARA CONDUCTORES DE CAÑA



Nº	A	B	C	D	E	F	G	I	J	Kg/m	Kgf
C-2614-M14	304,80	63,50	45,40	32,00	69,85	15,80	88,90	75,50	87,50	39,20	80.000



Nº	H	L	M	N	O	P	Q	R	S
C-2614-M14	57,15	36" À 90"	115,00	170,00	17,00	170,00	197,00	47,00	38,10

DIMENSÕES EM MILÍMETRO:

KG/M - PESO POR METRO | WEIGHT /M | PESO/METRO

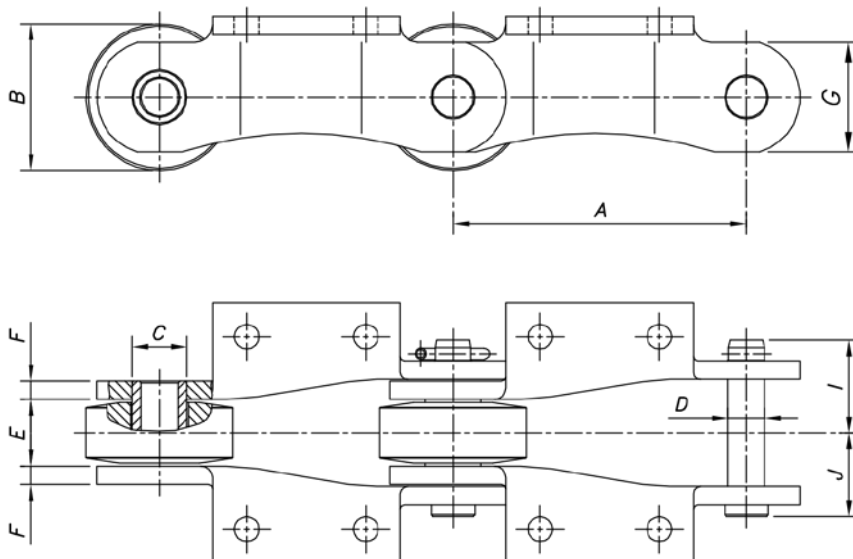
KGF = CARGA DE RUPTURA | BREAKING LOAD | CARGA DE ROTURA

O NÚMERO DE LINHAS DE CORRENTE UTILIZADO NO TRANSPORTADOR, DEPENDERÁ DO SEU COMPRIMENTO E DEVERÁ SER ESPECIFICADO PELA GENERAL CHAINS MEDIANTE CONSULTA. | QUANTITY OF CHAIN LINES TO BE USED AT CANE CARRIER DEPENDS ON IT'S LENGTH AND SHOULD BE SPECIFIED BY GENERAL CHAINS AGAINST INQUIRY. | EL NÚMERO DE LÍNEAS DE CADENA UTILIZADO EN EL TRANSPORTADOR DEPENDERÁ DEL LARGO Y DEBERÁ SER ESPECIFICADO POR GENERAL CHAINS MEDIANTE CONSULTA.

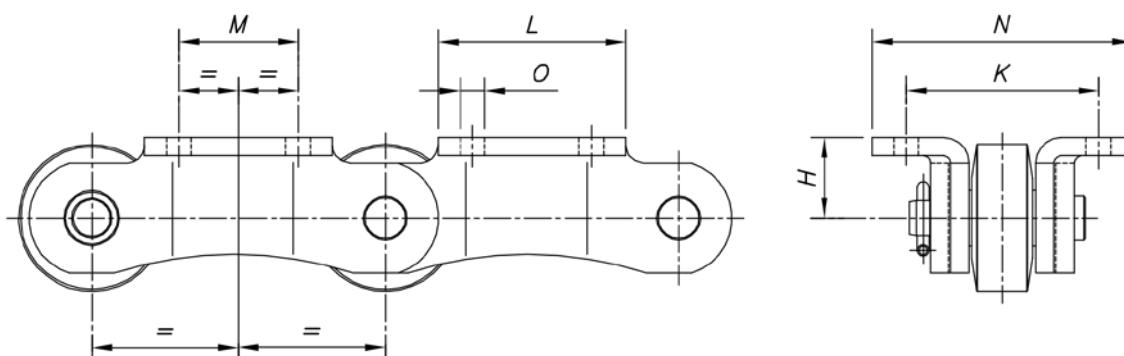
AS INFORMAÇÕES CONTIDAS NESTA FOLHA ESTÃO SUJEITAS A ALTERAÇÃO SEM PRÉVIO AVISO. | SPECIFICATIONS MAY BE CHANGED WITHOUT ANY LIABILITY TO THE MANUFACTURER. | ESPECIFICACIONES PUEDEN SER CAMBIADAS SIN RESPONSABILIDAD LEGAL EN CONTRA DEL FABRICANTE.

TRANSPORTADOR METÁLICO PARA CANA

MAIN AND AUXILIARY CANE CARRIER CHAINS | CADENAS PARA CONDUCTORES DE CAÑA



Nº	A	B	C	D	E	F	G	I	J	Kg/m	Kgf
113	152,40	81,00	31,75	22,20	38,40	12,70	65,00	52,50	58,50	32,00	49.000
116	203,20	101,60	38,10	25,40	46,10	12,70	76,20	57,50	64,50	40,50	60.000
117	203,20	101,60	44,50	30,00	46,10	12,70	80,00	57,50	64,50	40,50	80.000



Nº	H	K	L	M	N	O
113	45,50	111,10	113,00	76,20	150,00	14,30
116	55,90	133,30	130,00	82,50	180,00	17,00
117	56,00	133,30	130,00	82,50	180,00	17,00

DIMENSÕES EM MILÍMETRO:

KG/M - PESO POR METRO | WEIGHT/M | PESO/ METRO

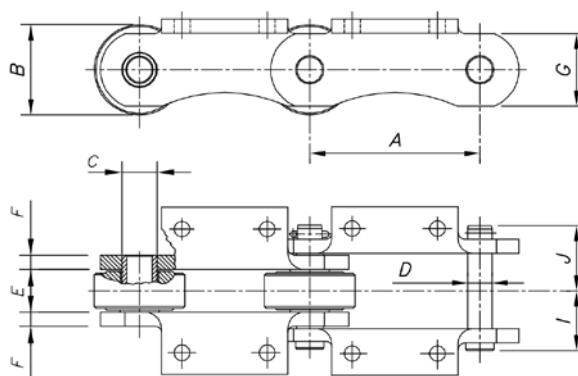
KGF = CARGA DE RUPTURA | BREAKING LOAD | CARGA DE ROTURA

AS LATERAIS PODEM SER GALVANIZADAS MEDIANTE SOLICITAÇÃO AO DO CLIENTE. | SIDE BARS CAN BE GALVANIZED AS PER CUSTOMER'S SOLICITATION. | LAS LATERALES PUEDEN SER GALVANIZADAS DE ACUERDO CON LAS ESPECIFICACIONES DEL CLIENTE.

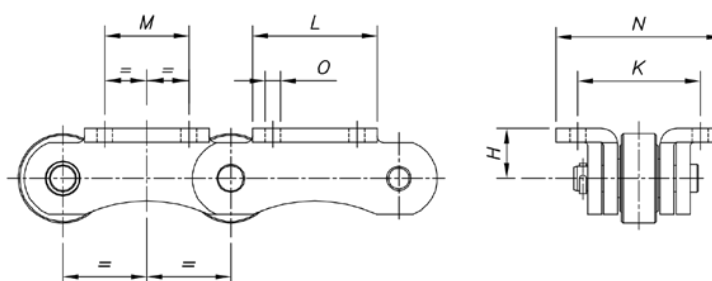
AS INFORMAÇÕES CONTIDAS NESTA FOLHA ESTÃO SUJEITAS A ALTERAÇÃO SEM PRÉVIO AVISO | SPECIFICATIONS MAY BE CHANGED WITHOUT ANY LIABILITY TO THE MANUFACTURER. | ESPECIFICACIONES PUEDEN SER CAMBIADAS SIN RESPONSABILIDAD LEGAL EN CONTRA DEL FABRICANTE.

TRANSPORTADOR METÁLICO PARA CANA

MAIN AND AUXILIARY CANE CARRIER CHAINS | CADENAS PARA CONDUCTORES DE CAÑA



Nº	A	B	C	D	E	F	G	I	J	Kg/m	Kgf
100	101,60	50,80	24,10	15,80	33,10	7,94	40,00	39,50	43,50	16,00	17.000
101	152,40	70,00	31,75	22,20	38,40	9,53	57,15	46,00	52,00	23,50	38.000
105	152,40	76,20	31,75	22,20	38,40	12,70	57,15	52,50	58,50	30,00	43.000
109	152,40	81,00	31,75	22,20	38,40	9,53	65,00	46,00	52,00	27,00	43.000
113	152,40	81,00	31,75	22,20	38,40	12,70	65,00	52,50	58,50	32,00	49.000
116	203,20	101,60	38,10	25,40	46,10	12,70	76,20	57,50	64,50	40,50	60.000



Nº	H	K	L	M	N	O
100	36,00	96,00	62,00	-	137,00	13,50
101	45,50	111,10	113,00	76,20	156,00	14,30
105	47,50	111,10	113,00	76,20	157,00	14,30
109	45,50	111,10	113,00	76,20	148,00	14,30
113	45,50	111,10	113,00	76,20	150,00	14,30
116	55,90	133,30	134,00	82,50	198,00	17,00

DIMENSÕES EM MILÍMETRO:

KG/M - PESO POR METRO | WEIGHT/M | PESO/ METRO

KGF = CARGA DE RUPTURA | BREAKING LOAD | CARGA DE ROTURA

A CORRENTE Nº 100 TEM APENAS UM FURO CENTRAL. | THERE'S JUST ONE CENTRAL HOLE ON CHAIN #100. | CADENAS Nº 100 TIENE SOLAMENTE UN ORIFICIO CENTRAL.

AS LATERAIS PODEM SER GALVANIZADAS MEDIANTE SOLICITAÇÃO AO DO CLIENTE. | SIDE BARS CAN BE GALVANIZED AS PER CUSTOMER'S SOLICITATION. | LAS LATERALES PUEDEN SER GALVANIZADAS DE ACUERDO CON LAS ESPECIFICACIONES DEL CLIENTE.

AS INFORMAÇÕES CONTIDAS NESTA FOLHA ESTÃO SUJEITAS A ALTERAÇÃO SEM PRÉVIO AVISO | SPECIFICATIONS MAY BE CHANGED WITHOUT ANY LIABILITY TO THE MANUFACTURER. | ESPECIFICACIONES PUEDEN SER CAMBIADAS SIN RESPONSABILIDAD LEGAL EN CONTRA DEL FABRICANTE.