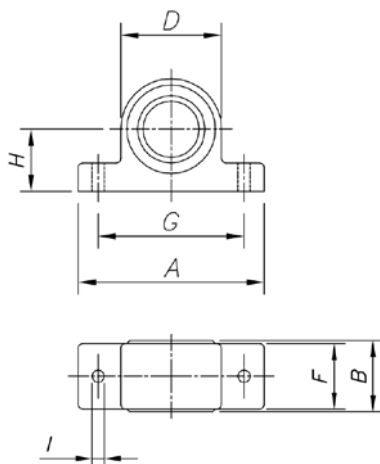
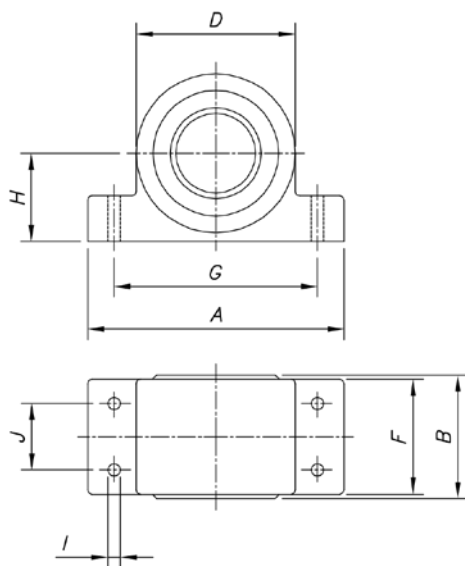


# MANCAL MONOBLOCO MC/MM

MC/MM MONOBLOC BEARING | CHUMACERA MONOBLOQUE MC/MM



TAMANHO MODEL MODELO	Ø MIN. EIXO SHAFT EJE	Ø MAX. EIXO SHAFT EJE	A	B	C	D	E	F	G	H	I
MC-I	38,10	50,80	195,00	80,00	122,00	114,00	27,00	74,00	150,00	65,00	14,00
MC-II	50,80	63,50	210,00	80,00	137,00	134,00	32,00	74,00	165,00	70,00	14,00



TAMANHO MODEL MODELO	Ø MIM. EIXO SHAFT EJE	Ø MAX. EIXO SHAFT EJE	A	B	C	D	E	F	G	H	I	J
MM-I	76,20	88,90	290,00	140,00	190,00	180,00	52,00	130,00	230,00	100,00	22,20	75,00
MM-II	101,60	114,30	380,00	160,00	215,00	204,00	55,00	145,00	300,00	113,00	22,20	95,00

DIMENSÕES EM MILÍMETROS | DIMENSION IN MILLIMETERS  
 PECAS ESPECIAIS FABRICADAS MEDIANTE ESPECIFICAÇÕES DO CLIENTE | SPECIAL PARTS CAN BE MANUFACTURED IN ACCORDANCE WITH PARTICULAR REQUIREMENTS | PIEZAS ESPECIALES MANUFACTURADAS POR MEDIO DE LAS ESPECIFICACIONES DEL CLIENTE.  
 AS INFORMAÇÕES CONTIDAS NESTA FOLHA ESTÃO SUJEITAS A ALTERAÇÃO SEM PRÉVIO AVISO | SPECIFICATIONS MAY BE CHANGED WITHOUT ANY LIABILITY TO THE MANUFACTURER. | ESPECIFICACIONES PUEDEN SER CAMBIADAS SIN RESPONSABILIDAD LEGAL EN CONTRA DEL FABRICANTE.