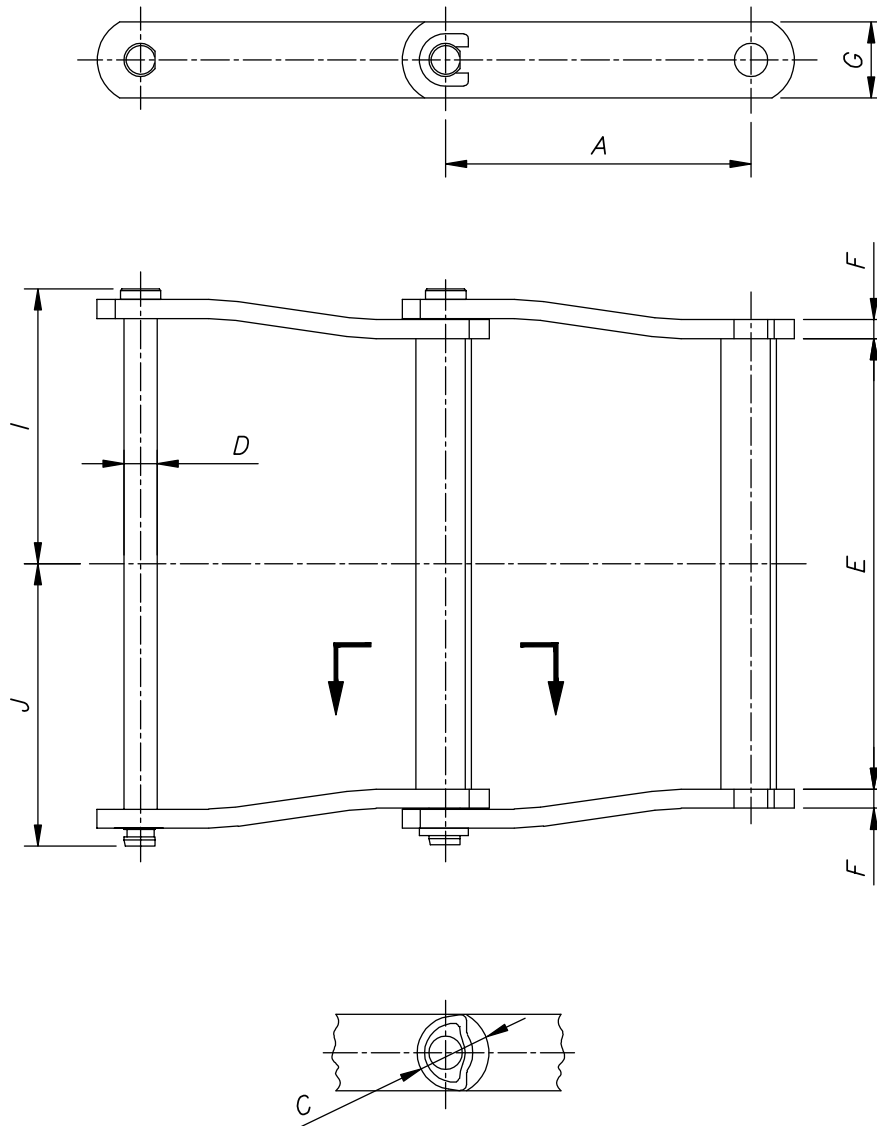


TRANSPORTADOR METÁLICO PARA CAVACO



Nº	A	C	D	E	F	G	I	J	Kg/m	Kgf
H-480	203,20	50,80	22,20	300	12,70	50,80	183	188	24,50	38.000

DIMENSÕES EM MILÍMETRO:
 KG/M - PESO POR METRO.
 KGF = CARGA DE RUPTURA.
 AS INFORMAÇÕES CONTIDAS NESTA FOLHA ESTÃO SUJEITAS A ALTERAÇÃO SEM PRÉVIO AVISO.