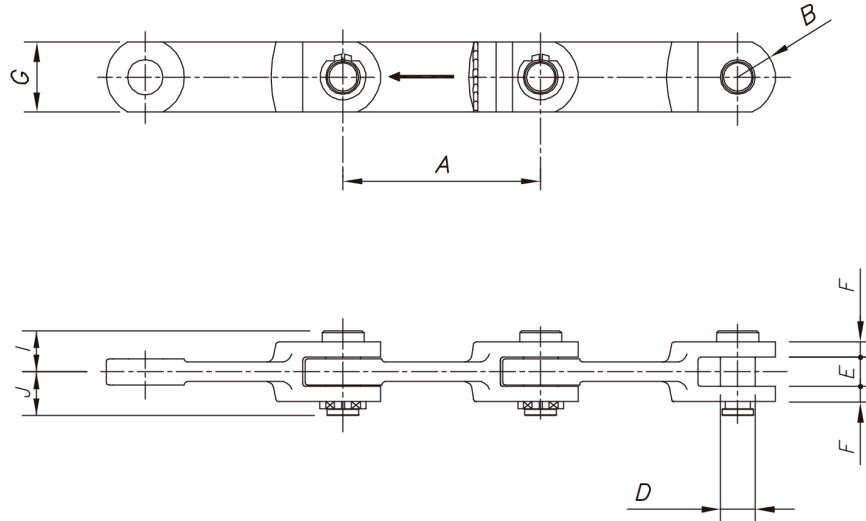


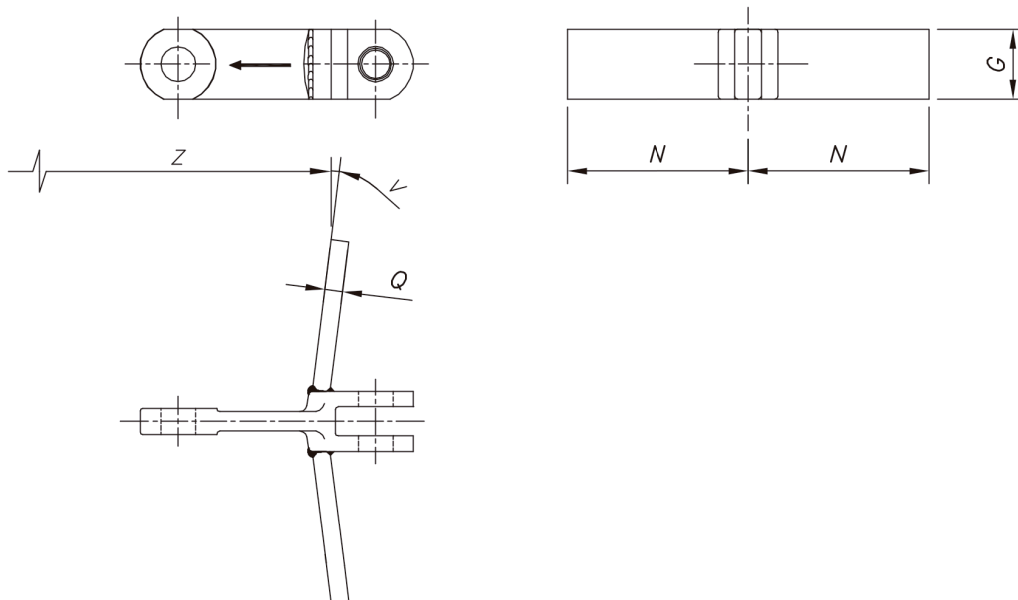
TRANSPORTADOR METÁLICO TIPO REDLER

SCRAPER CONVEYOR CHAINS | CADENAS PARA TRANSPORTADOR REDLER

FORJADA
FORGED
FORJADO



| N° | A | C | D | E | F | G | I | J | Kg/m | Kgf |
|--------|--------|-------|-------|-------|-------|-------|-------|-------|-------|--------|
| AF-142 | 142,00 | 27,00 | 25,00 | 21,00 | 11,00 | 50,00 | 29,50 | 33,50 | 18,50 | 26.000 |



| N° | N | Q | V | Z |
|--------|--------|-------|----|-----|
| AF-142 | 290,00 | 12,70 | 7° | 284 |

DIMENSÕES EM MILÍMETRO:

KG/M - PESO POR METRO | WEIGHT/M | PESO/ METRO

KGF = CARGA DE RUPTURA | BREAKING LOAD | CARGA DE ROTURA

Z = PASSO DO ADITAMENTO | DISTANCE OF ATTACHMENT MAY BE ACCORDING TO SIZE REQUESTED BY CUSTOMER | LA DISTÂNCIA DEL ADITAMENTO PUEDEN SER DE ACUERDO CON LAS ESPECIFICACIONES DEL CLIENTE.

AS INFORMAÇÕES CONTIDAS NESTA FOLHA ESTÃO SUJEITAS A ALTERAÇÃO SEM PRÉVIO AVISO | SPECIFICATIONS MAY BE CHANGED WITHOUT ANY LIABILITY TO THE MANUFACTURER. | ESPECIFICACIONES PUEDEN SER CAMBIADAS SIN RESPONSABILIDAD LEGAL EN CONTRA DEL FABRICANTE.