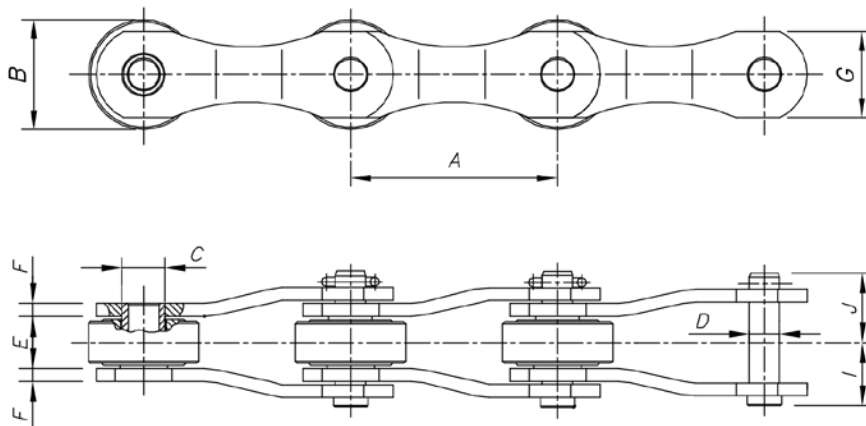
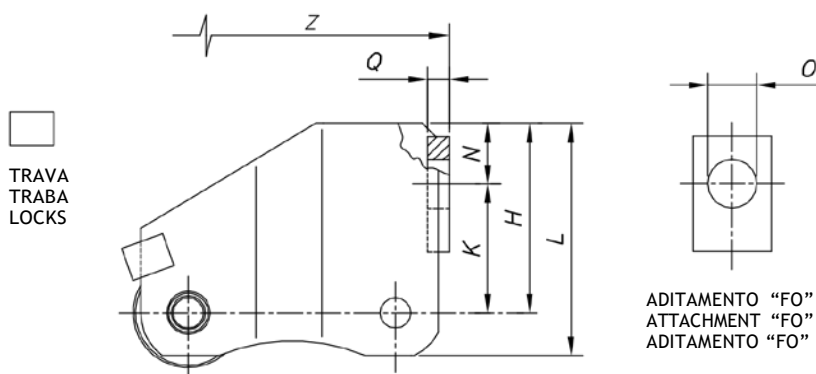


# MESA ALIMENTADORA

CANE FEEDER TABLE CHAINS | CADENAS PARA MESA ALIMENTADORA



N°	A	B	C	D	E	F	G	I	J	Kg/m	Kgf
209	152,40	76,20	31,75	22,20	38,40	9,53	50,80	46,00	52,00	22,00	26.000
210	152,40	81,00	31,75	22,20	38,40	9,53	63,50	46,00	52,00	25,50	42.000
211	203,20	81,00	31,75	22,20	38,40	9,53	63,50	46,00	52,00	22,50	42.000
218	203,20	81,00	31,75	22,20	38,40	12,70	63,50	52,50	58,50	26,00	49.000
219	203,20	81,00	35,00	24,00	38,40	12,70	63,50	52,50	58,50	27,00	51.000



N°	H	K	L	N	O	Q	Z
209	136,00	91,00	161,40	45,00	36,00	15,80	609,60
210	140,00	95,00	171,75	45,00	36,00	15,80	609,60
211	136,00	91,00	167,75	45,00	36,00	15,80	812,80
218	136,00	91,00	167,75	45,00	36,00	15,80	812,80
219	136,00	91,00	167,75	45,00	36,00	15,80	812,80

DIMENSÕES EM MILÍMETRO:

KG/M - PESO POR METRO | WEIGHT/M | PESO/ METRO

KGF = CARGA DE RUPTURA | BREAKING LOAD | CARGA DE ROTURA

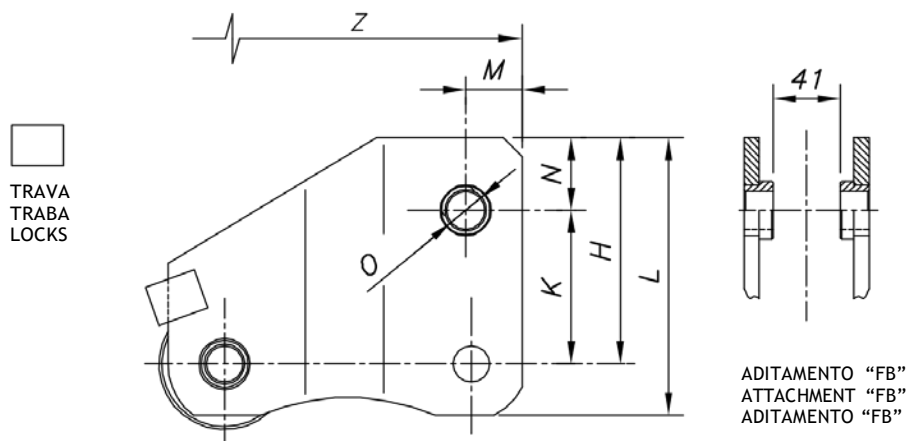
Z= PASSO DO ADITAMENTO | DISTANCE OF ATTACHMENT MAY BE ACCORDING TO SIZE REQUESTED BY CUSTOMER | LA DISTÂNCIA DEL ADITAMENTO PUEDEN SER DE ACUERDO CON LAS ESPECIFICACIONES DEL CLIENTE.

A CORRENTE NÚMERO 218, MEDIANTE SOLICITAÇÃO PODERÁ SER FORNECIDA COM ROLO Ø 101,6 MM. | CHAIN #218 CAN BE SUPPLIED WITH Ø 101,6 MM ROLLERS. | CADENA 218 PUEDE SER SUMINISTRADA CON RODILLOS Ø 101,6 MM.

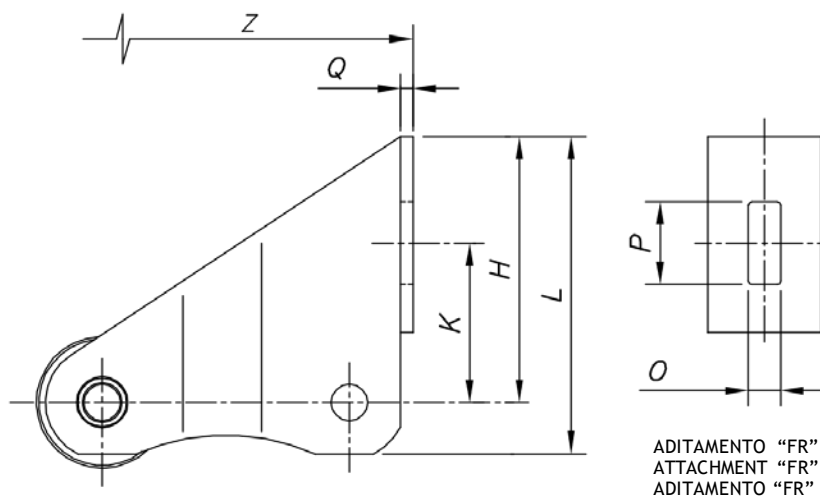
AS INFORMAÇÕES CONTIDAS NESTA FOLHA ESTÃO SUJEITAS A ALTERAÇÃO SEM PRÉVIO AVISO | SPECIFICATIONS MAY BE CHANGED WITHOUT ANY LIABILITY TO THE MANUFACTURER. | ESPECIFICACIONES PUEDEN SER CAMBIADAS SIN RESPONSABILIDAD LEGAL EN CONTRA DEL FABRICANTE.

# MESA ALIMENTADORA

CANE FEEDER TABLE CHAINS | CADENAS PARA MESA ALIMENTADORA



N°	H	K	L	M	N	O	Z
209	140,00	95,00	171,75	35,00	45,00	23,50	609,60
210	140,00	95,00	171,75	35,00	45,00	23,50	609,60
211	136,00	91,00	167,75	35,00	45,00	23,50	812,80
218	136,00	91,00	167,75	35,00	45,00	23,50	812,80



N°	H	K	L	M	N	O	Z
209	139,70	---	165,10	---	---	---	609,60
210	218,25	98,30	250,00	20,00	51,00	7,94	609,60
211	218,25	98,30	250,00	20,00	51,00	7,94	812,80
218	218,25	98,30	250,00	20,00	51,00	7,94	812,80

DIMENSÕES EM MILÍMETRO:

KG/M - PESO POR METRO | WEIGHT/M | PESO/ METRO

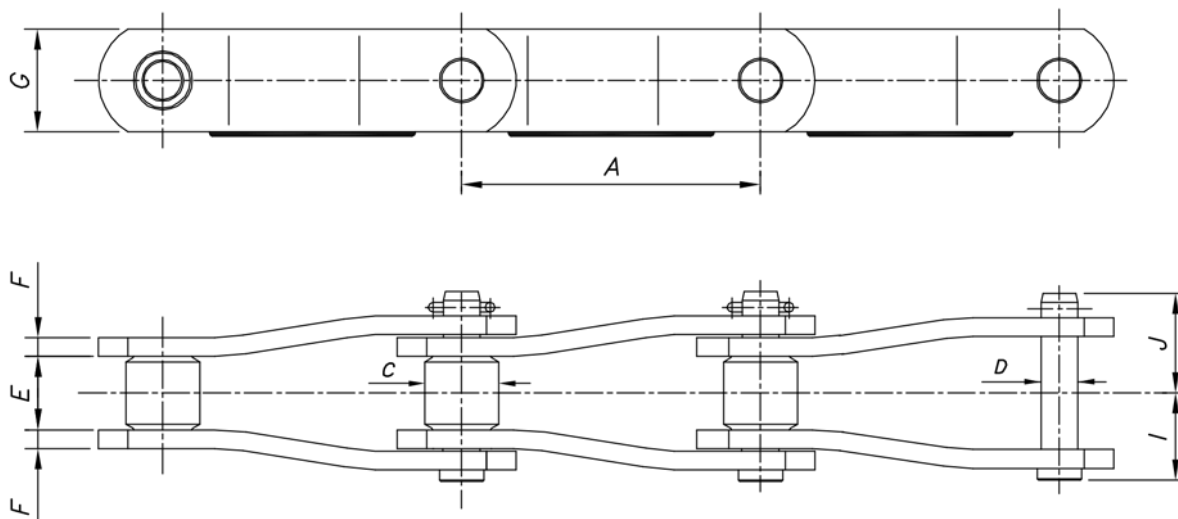
KGF = CARGA DE RUPTURA | BREAKING LOAD | CARGA DE ROTURA

Z= PASSO DO ADITAMENTO | DISTANCE OF ATTACHMENT MAY BE ACCORDING TO SIZE REQUESTED BY CUSTOMER | LA DISTÂNCIA DEL ADITAMENTO PUEDEN SER DE ACUERDO CON LAS ESPECIFICACIONES DEL CLIENTE.

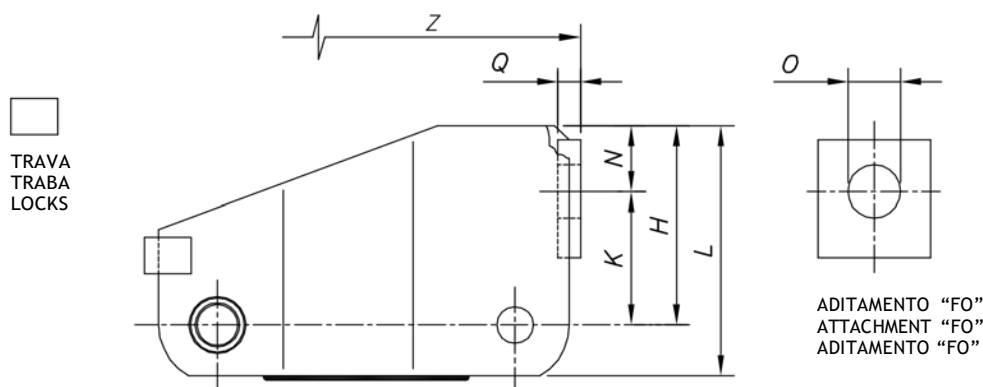
AS INFORMAÇÕES CONTIDAS NESTA FOLHA ESTÃO SUJEITAS A ALTERAÇÃO SEM PRÉVIO AVISO | SPECIFICATIONS MAY BE CHANGED WITHOUT ANY LIABILITY TO THE MANUFACTURER. | ESPECIFICACIONES PUEDEN SER CAMBIADAS SIN RESPONSABILIDAD LEGAL EN CONTRA DEL FABRICANTE.

# MESA ALIMENTADORA

CANE FEEDER TABLE CHAINS | CADENAS PARA MESA ALIMENTADORA



N°	A	C	D	E	F	G	I	J	Kg/m	Kgf
WH-132 G6	153,70	49,00	25,40	50,60	12,70	69,85	59,50	67,50	30,50	60.000
WH-132 G6-80	153,70	49,00	30,00	50,60	12,70	80,00	59,50	67,50	30,50	80.000
WH-132 G8	203,20	49,00	25,40	50,60	12,70	69,85	59,50	67,50	28,50	60.000
WH-132 G8-80	203,20	49,00	30,00	50,60	12,70	80,00	59,50	67,50	28,50	80.000



N°	H	K	L	N	O	Q	Z
WH-132 G6	136,00	91,00	170,90	45,00	36,00	15,80	614,80
WH-132 G6-80	136,00	91,00	176,00	45,00	36,00	15,80	614,80
WH-132 G8	136,00	91,00	170,90	45,00	36,00	15,80	812,80
WH-132 G8	136,00	91,00	176,00	45,00	36,00	15,80	812,80

DIMENSÕES EM MILÍMETRO:

KG/M - PESO POR METRO | WEIGHT/M | PESO/ METRO

KGF = CARGA DE RUPTURA | BREAKING LOAD | CARGA DE ROTURA

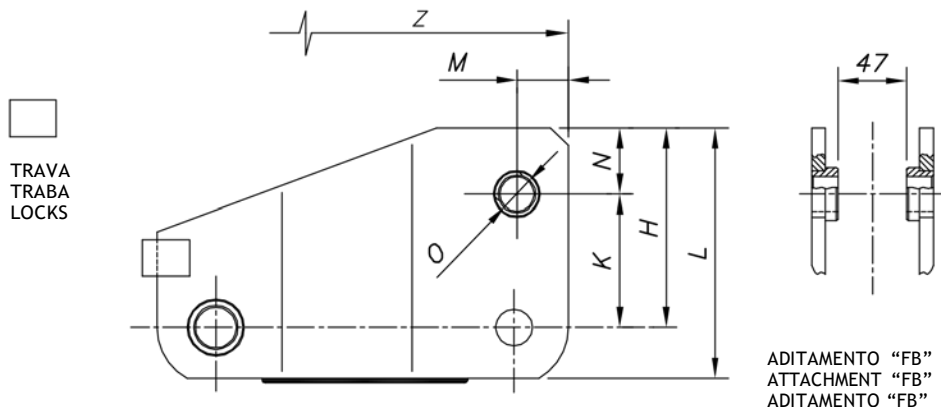
Z = PASSO DO ADITAMENTO | DISTANCE OF ATTACHMENT MAY BE ACCORDING TO SIZE REQUESTED BY CUSTOMER | LA DISTÂNCIA DEL ADITAMENTO PUEDEN SER DE ACUERDO CON LAS ESPECIFICACIONES DEL CLIENTE.

AS INFORMAÇÕES CONTIDAS NESTA FOLHA ESTÃO SUJEITAS A ALTERAÇÃO SEM PRÉVIO AVISO | SPECIFICATIONS MAY BE CHANGED WITHOUT ANY LIABILITY TO THE MANUFACTURER. | ESPECIFICACIONES PUEDEN SER CAMBIADAS SIN RESPONSABILIDAD LEGAL EN CONTRA DEL FABRICANTE.

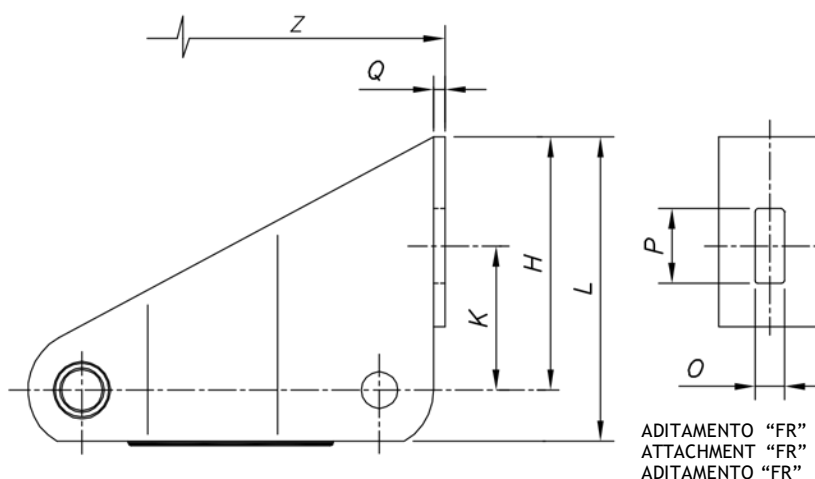
A APLICAÇÃO DE SOLDA DURA NAS LATERAIS PODERÁ SER OPCIONAL | SOLDERING ON THE SIDEBARS MAY BE OPTIONAL | LA APLICACIÓN DE SOLDADURA DURA EN LOS LATERALES PUEDE SER OPCIONAL.

# MESA ALIMENTADORA

CANE FEEDER TABLE CHAINS | CADENAS PARA MESA ALIMENTADORA



N°	H	K	L	M	N	O	Z
WH-132 G6	136,00	91,00	170,90	35,00	45,00	26,40	614,80
WH-132 G6-80	136,00	91,00	176,00	35,00	45,00	26,40	614,80
WH-132 G8	136,00	91,00	170,90	35,00	45,00	26,40	812,80
WH-132 G8-80	136,00	91,00	176,00	35,00	45,00	26,40	812,80



N°	H	K	L	O	P	Q	Z
WH-132 G6	218,25	105,10	250,00	20,00	51,00	7,94	614,80
WH-132 G8	218,25	105,10	300,00	20,00	51,00	7,94	812,80

DIMENSÕES EM MILÍMETRO:

KG/M - PESO POR METRO | WEIGHT/M | PESO/ METRO

KGf = CARGA DE RUPTURA | BREAKING LOAD | CARGA DE ROTURA

Z = PASSO DO ADITAMENTO | DISTANCE OF ATTACHMENT MAY BE ACCORDING TO SIZE REQUESTED BY CUSTOMER | LA DISTÁNCIA DEL ADITAMENTO PUEDEN SER DE ACUERDO CON LAS ESPECIFICACIONES DEL CLIENTE.

AS INFORMAÇÕES CONTIDAS NESTA FOLHA ESTÃO SUJEITAS A ALTERAÇÃO SEM PRÉVIO AVISO | SPECIFICATIONS MAY BE CHANGED WITHOUT ANY LIABILITY TO THE MANUFACTURER. | ESPECIFICACIONES PUEDEN SER CAMBIADAS SIN RESPONSABILIDAD LEGAL EN CONTRA DEL FABRICANTE.

A APLICAÇÃO DE SOLDA DURA NAS LATERAIS PODERÁ SER OPCIONAL | SOLDERING ON THE SIDEBARS MAY BE OPTIONAL | LA APLICACIÓN DE SOLDADURA DURA EN LOS LATERALES PUEDE SER OPCIONAL.