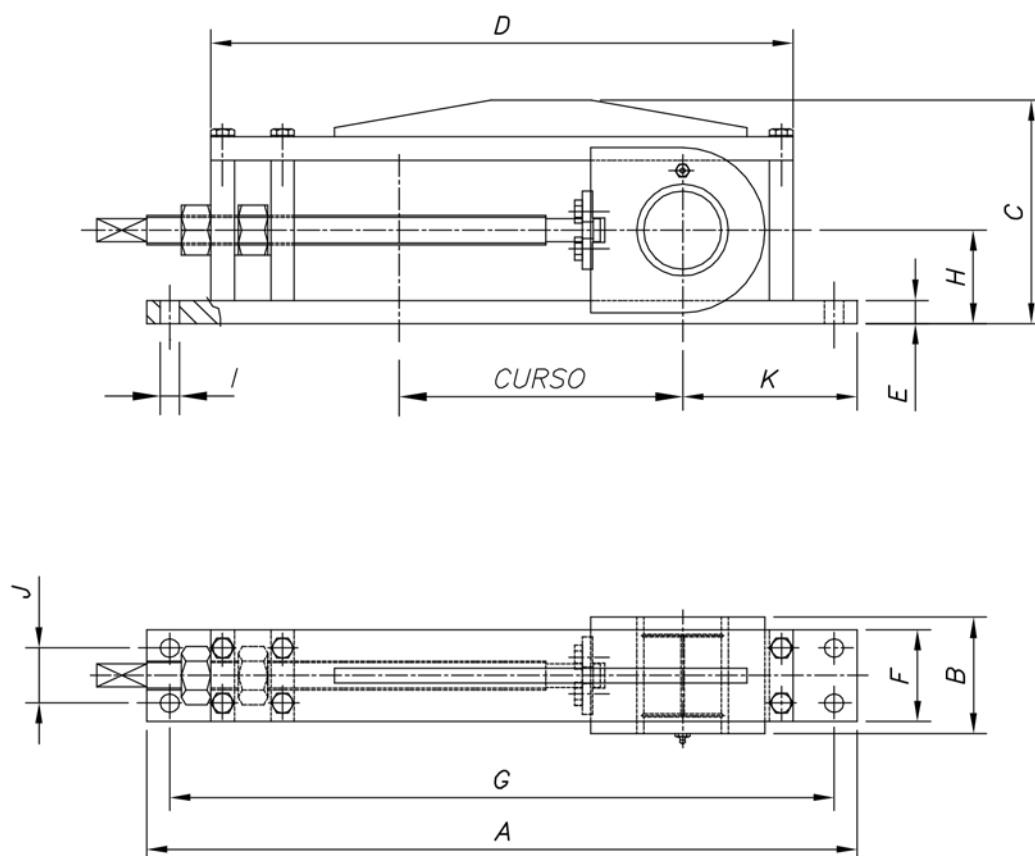


# MANCAL ESTICADOR AF

AF TIGHTENER BEARING | CHUMACERA TIRADORE AF



TAMANHO MODEL MODELO	Ø MIN. EIXO SHAFT EJE	Ø MAX. EIXO SHAFT EJE	A	B	C	D	E	F	G	H	I	J	K	CURSOS
AF-01	38,10	63,50	590,00	80,00	186,00	450,00	19,00	59,00	520,00	73,00	17,50	*	155,20	200,00
AF-02	76,20	10 1,60	775,00	127,00	256,00	633,00	25,00	100,00	725,00	102,00	20,60	60,00	185,40	300,00
AF-03	11 4,30	139,70	855,00	160,00	312,00	720,00	3 1,70	160,00	785,00	131,00	25,40	90,00	2 18,30	320,00
AF-04	165,10	190,50	1000,00	230,00	400,00	81 4,00	38,10	170,00	920,00	170,00	28,60	110,00	285,00	328,00

DIMENSÕES EM MILÍMETROS | DIMENSION IN MILIMETERS

PEÇAS ESPECIAIS FABRICADAS MEDIANTE ESPECIFICAÇÕES DO CLIENTE | SPECIAL PARTS CAN BE MANUFACTURED IN ACCORDANCE WITH PARTICULAR REQUIREMENTS | PIEZAS ESPECIALES MANUFACTURADAS POR MEDIO DE LAS ESPECIFICACIONES DEL CLIENTE.

MANCAL AF-01 TEM SOMENTE UM FURO EM CADA LADO DA BASE | THE AF-01 BEARING HAS ONLY ONE CENTRAL HOLE IN EACH SIDE OF THE BASE | EL CHUMACERA AF-01 TIENE SOLAMENTE UN ORIFÍCIO CENTRAL EN CADA LADO DE LA BASE.

AS INFORMAÇÕES CONTIDAS NESTA FOLHA ESTÃO SUJEITAS A ALTERAÇÃO SEM PRÉVIO AVISO | SPECIFICATIONS MAY BE CHANGED WITHOUT ANY LIABILITY TO THE MANUFACTURER. | ESPECIFICACIONES PUEDEN SER CAMBIADAS SIN RESPONSABILIDAD LEGAL EN CONTRA DEL FABRICANTE.