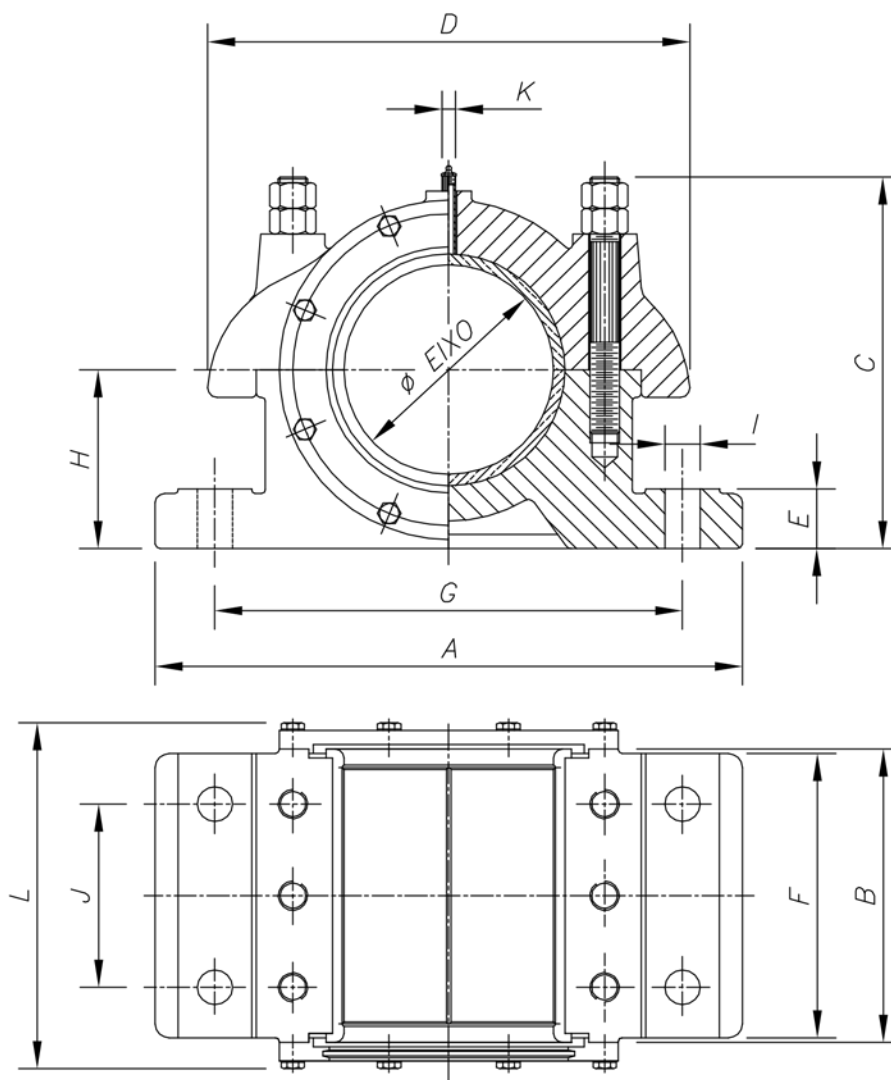


MANCAL BIPARTIDO MEC

MEC FORKED BEARING | CHUMACERA BIPARTIDO MEC



TAMANHO MODEL MODELO	\varnothing MIN. EIXO SHAFT EJE	\varnothing MAX. EIXO SHAFT EJE	A	B	C	D	E	F	G	H	I	J	K	L
MEC-O	76,20	114,30	360,00	140,00	190,00	255,00	38,00	130,00	305,00	94,00	22,00	80,00	1/4"NPT	192,00
MEC-I	127,00	152,40	470,00	200,00	253,00	313,00	55,00	180,00	400,00	128,00	28,60	100,00	1/4"NPT	252,00
MEC-II	165,10	190,50	530,00	250,00	365,00	435,00	70,00	240,00	410,00	170,00	31,70	160,00	1/4"NPT	302,00
MEC-III	203,20	254,00	640,00	320,00	405,00	525,00	65,00	310,00	510,00	195,00	38,10	200,00	1/4"NPT	372,00
MEC-IV	260,00	300,00	710,00	400,00	430,00	585,00	75,00	390,00	580,00	220,00	40,00	280,00	1/4"NPT	462,00

DIMENSÕES EM MILÍMETROS | DIMENSION IN MILLIMETERS

PECAS ESPECIAIS FABRICADAS MEDIANTE ESPECIFICAÇÕES DO CLIENTE | SPECIAL PARTS CAN BE MANUFACTURED IN ACCORDANCE WITH PARTICULAR REQUIREMENTS | PIEZAS ESPECIALES MANUFACTURADAS POR MEDIO DE LAS ESPECIFICACIONES DEL CLIENTE.

AS INFORMAÇÕES CONTIDAS NESTA FOLHA ESTÃO SUJEITAS A ALTERAÇÃO SEM PRÉVIO AVISO | SPECIFICATIONS MAY BE CHANGED WITHOUT ANY LIABILITY TO THE MANUFACTURER. | ESPECIFICACIONES PUEDEN SER CAMBIADAS SIN RESPONSABILIDAD LEGAL EN CONTRA DEL FABRICANTE.