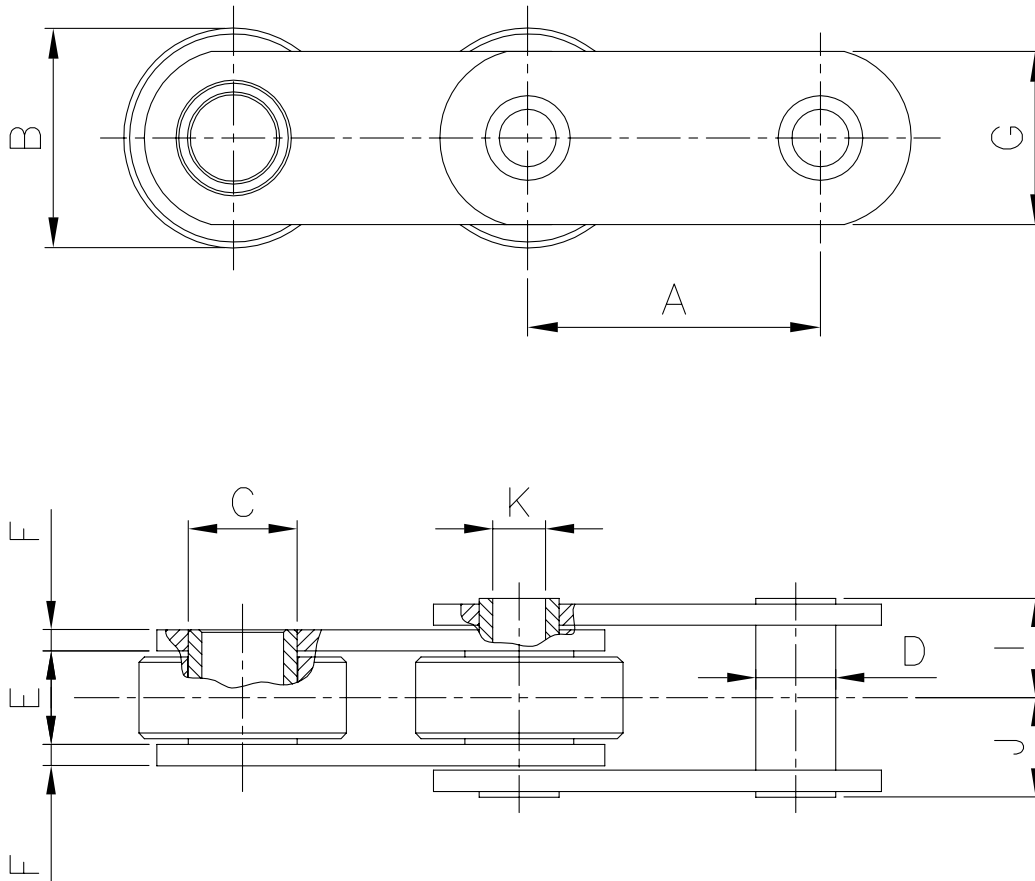


CORRENTE PARA COLHEDORA DE CANA

CADENAS PARA COSECHADORAS DE CAÑA



Nº	A	B	C	D	E	F	G	I	J	K	Kg/m	Kgf
CT2-GCX	50,8	38,1	20	14,7	15,2	3,8	30	18,5	18,5	9,7	5,0	3.500

DIMENSÕES EM MILÍMETRO:

KG/M - PESO POR METRO | WEIGHT /M | PESO/METRO

KGF = CARGA DE RUPTURA | BREAKING LOAD | CARGA DE ROTURA

AS INFORMAÇÕES CONTIDAS NESTA FOLHA ESTÃO SUJEITAS A ALTERAÇÃO SEM PRÉVIO AVISO. | SPECIFICATIONS MAY BE CHANGED WITHOUT ANY LIABILITY TO THE MANUFACTURER. | ESPECIFICACIONES PUEDEN SER CAMBIADAS SIN RESPONSABILIDAD LEGAL EN CONTRA DEL FABRICANTE.