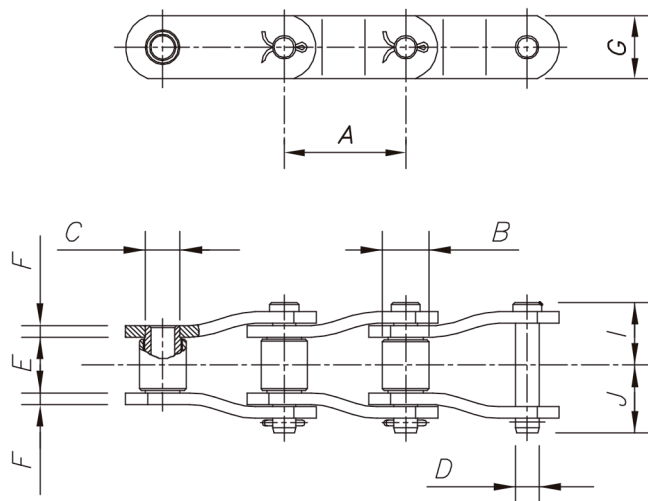


TRANSMISSÃO

STEEL DRIVE CHAINS | CADENAS DE TRANSMISIÓN



Nº	A	B	C	D	E	F	G	I	J	Kg/m	Kgf
3113	50,80	28,60	22,20	15,80	32,10	7,94	44,40	39,00	43,00	12,00	20.000
M-31	58,62	-	19,00	12,70	22,90	4,80	34,00	27,00	30,00	7,00	8.500
M-35	66,27	25,40	19,80	12,70	30,00	6,35	34,00	33,50	37,50	7,70	13.000
M-36	66,68	25,40	19,80	12,70	30,00	6,35	34,00	33,50	37,50	7,50	13.000
M-32	68,30	24,60	19,70	12,70	22,90	4,80	34,00	27,00	30,00	6,50	6.500
4103	78,10	-	28,60	19,00	30,00	7,94	44,45	39,00	44,00	11,00	16.000
RX-1245	103,45	45,20	35,00	23,80	49,90	15,80	70,00	62,00	71,00	34,00	52.000
X-635	114,30	57,10	39,00	28,60	52,40	14,30	76,20	65,50	72,50	36,50	76.000
4200	127,00	63,50	44,10	31,60	69,30	15,80	88,90	80,00	90,00	50,00	63.000

DIMENSÕES EM MILÍMETRO:

KG/M - PESO POR METRO | WEIGHT/M | PESO/ METRO

KGF = CARGA DE RUPTURA | BREAKING LOAD | CARGA DE ROTURA

AS INFORMAÇÕES CONTIDAS NESTA FOLHA ESTÃO SUJEITAS A ALTERAÇÃO SEM PRÉVIO AVISO | SPECIFICATIONS MAY BE CHANGED WITHOUT ANY LIABILITY TO THE MANUFACTURER. | ESPECIFICACIONES PUEDEN SER CAMBIADAS SIN RESPONSABILIDAD LEGAL EN CONTRA DEL FABRICANTE.